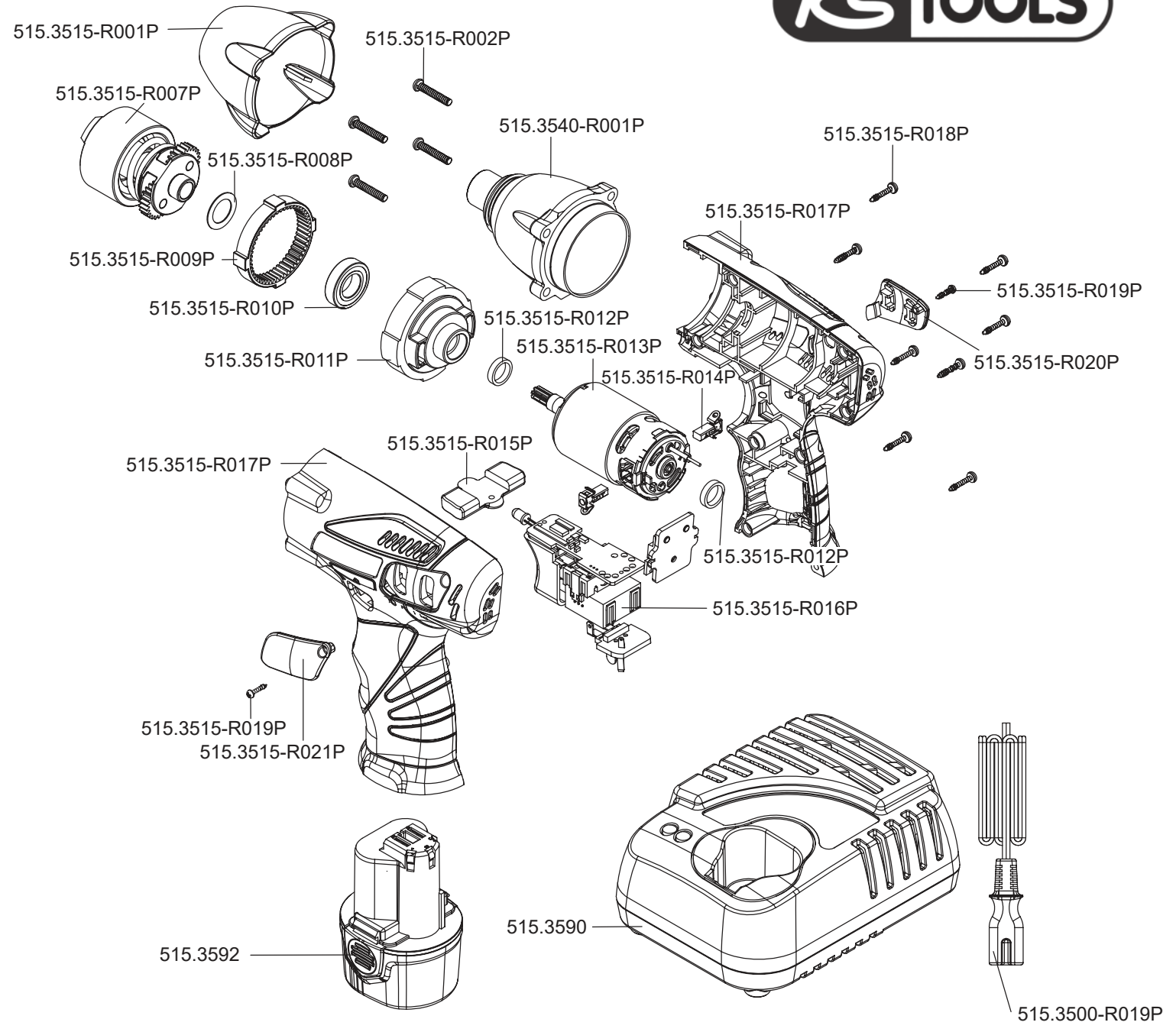


Art. 515.3540



Art. 515.3540

Art.-Nr.	Description	Beschreibung	Menge Qty.
515.3500-R019P	Power cord	Stromkabel	1
515.3515-R001P	Protection cover	Schutzabdeckung	1
515.3515-R002P	Front housing screw	Vordere Gehäuseschraube	4
515.3515-R007P	Impact assy	Schlagwerk	1
515.3515-R008P	Washer	Unterlegscheibe	1
515.3515-R009P	Gear ring	Getriebering	1
515.3515-R010P	Bearing	Kugellager	1
515.3515-R011P	Gear ring plate	Getriebering Aufnahme	1
515.3515-R012P	Rubber washer	Gummi Unterlegscheibe	2
515.3515-R013P	Electric motor	Elektromotor	1

Art.-Nr.	Description	Beschreibung	Menge Qty.
515.3515-R014P	Carbon brush	Kohlebürste	2
515.3515-R015P	Reverser rod	Umschalthebel	1
515.3515-R016P	Main switch with PCB	Hauptschalter und Platine	1
515.3515-R017P	Housing left + right	Gehäuse Links + Rechts	1
515.3515-R018P	Housing screw	Gehäuseschraube	8
515.3515-R019P	Side panel screw	Schraube für Seitendeckel	2
515.3515-R020P	Side panel right	Seitendeckel rechts	1
515.3515-R021P	Side panel left	Seitendeckel links	1
515.3540-R001P	Front impact housing	Schlagwerkgehäuse	1