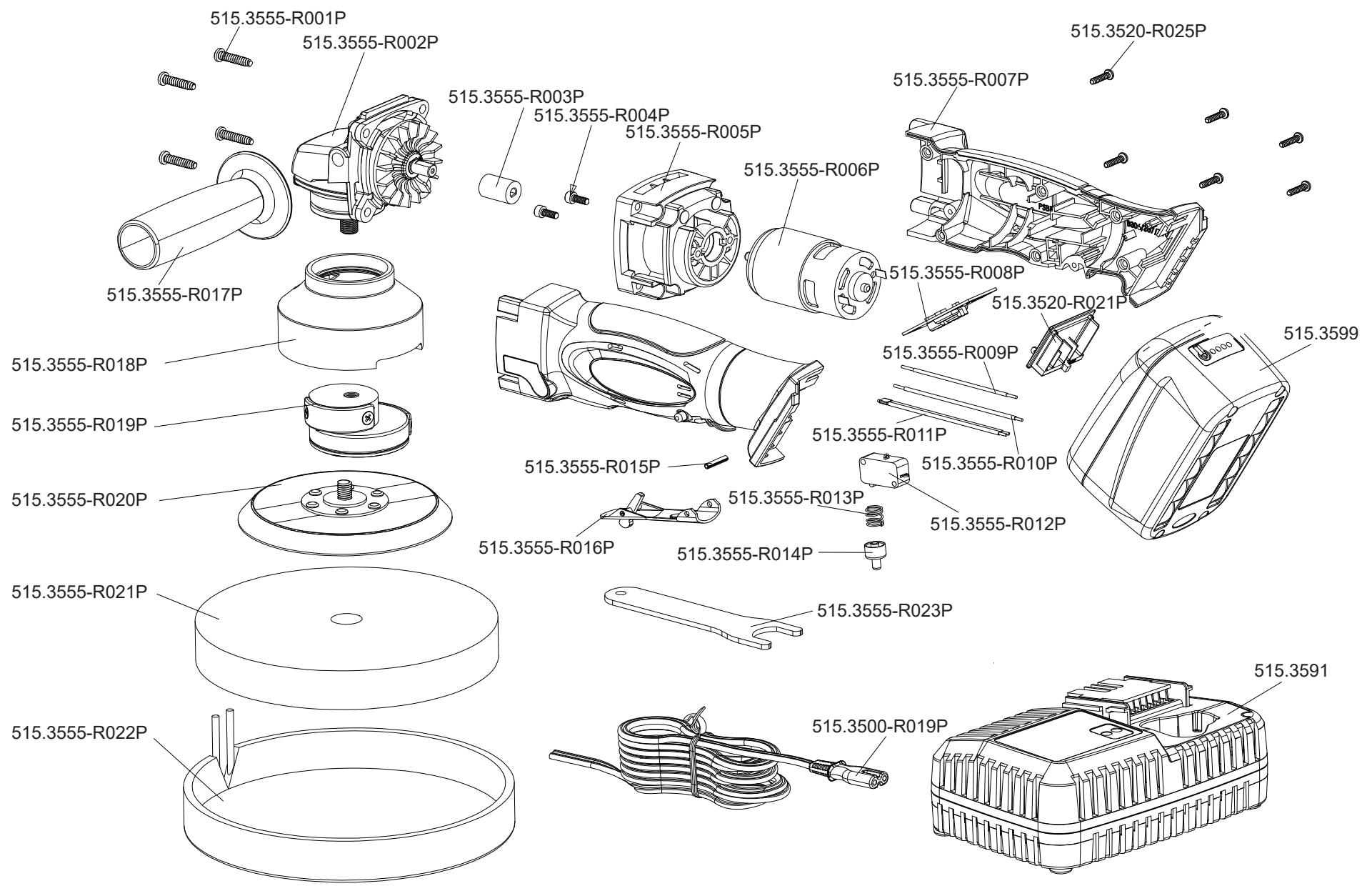


Art. 515.3555



**Art. 515.3555**

Art.-Nr.	Description	Beschreibung	Menge Qty.
515.3500-R019P	Power cord	Stromkabel	1
515.3520-R021P	Battery connector	Batterieanschluss	1
515.3520-R025P	Housing screw	Gehäuseschraube	6
515.3555-R001P	Housing screw	Gehäuseschraube	4
515.3555-R002P	Angled housing	Abgewinkeltes Gehäuse	1
515.3555-R003P	Drive bushing	Antriebsbuchse	1
515.3555-R004P	Screw for motor mounting	Schraube für Motorhalterung	2
515.3555-R005P	Motor bracket	Motorhalterung	1
515.3555-R006P	Electric motor	Elektromotor	1
515.3555-R007P	Housing left + right	Gehäuse Links + Rechts	1
515.3555-R008P	Discharge protector	Entladungsschutz	1
515.3555-R009P	Wire	Kabel	1
515.3555-R010P	Wire	Kabel	1

Art.-Nr.	Description	Beschreibung	Menge Qty.
515.3555-R011P	Wire	Kabel	1
515.3555-R012P	Trigger	Abzug	1
515.3555-R013P	Trigger spring	Abzugfeder	1
515.3555-R014P	Trigger pin	Auslösepin	1
515.3555-R015P	Spring pin for trigger	Splint für Abzug	1
515.3555-R016P	Trigger lever	Abzughebel	1
515.3555-R017P	Side handle	Griff	1
515.3555-R018P	Eccentric shaft cover	Exzenterachsenabdeckung	1
515.3555-R019P	Eccentric shaft	Exzenterachse	1
515.3555-R020P	Pad mounting	Polierteller	1
515.3555-R021P	Foam pad	Schaumstoffpad	1
515.3555-R022P	Lamb fur polishing cloth	Lammfellaufsatz	1
515.3555-R023P	Wrench 21mm	Schlüssel 21mm	1