

# DAS EINSTIEGSMODELL FÜR HOHE ANSPRÜCHE

P10



**Werkstattwagen P10**  
mit 8 Schubladen  
873.0008



**DUO Lock** geniale Verschlusstechnik



**8 Schubladen** jeweils bis zu 50 kg belastbar



Stabiles **Kugellager**



**Edelstahloberfläche**



**Schloss** abschließbar



**Antistatische Rollen** mit Bremse



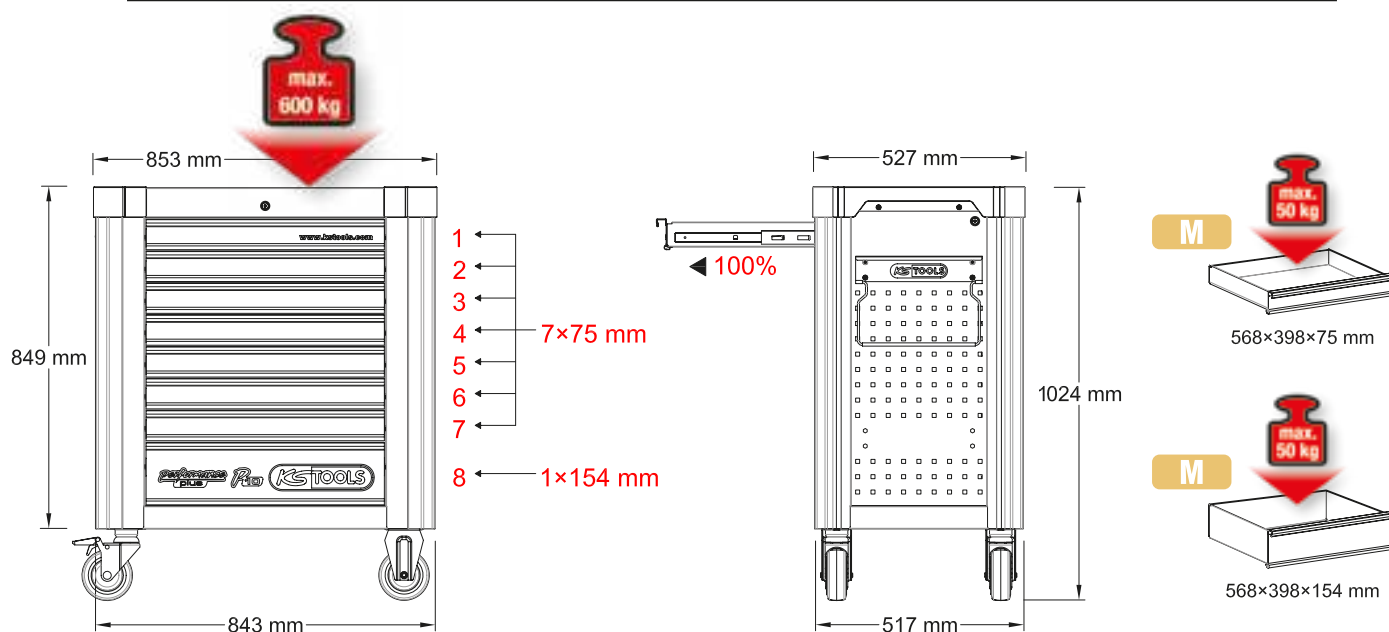
Integrierter **Kantenschutz**



Inklusive **Papierrollenhalter**



Inklusive **Dosenhalter**







**873.7014-R101P...R200P**  
Ersatzschlüssel für Schlossnum-  
mer xyz



**873.7014-R201P...R300P**  
Schloss inklusive 2 Schlüssel,  
Schlossnummer xyz



**873.3008-R008P**  
Laufschiene mit Selbsteinzug,  
für Schublade, rechts



**873.3008-R009P**  
Laufschiene mit Selbsteinzug,  
für Schublade, links



**873.5008-R009P**  
Laufrolle, starr, inklusive  
Schrauben



**873.5008-R011P**  
Lenkrolle mit Feststellbremse  
inklusive Schrauben



**873.5008-R014P**  
Rollensatz, 2 x Lenkrolle + 2 x  
Laufrolle, inklusive Schrauben



**873.0008-R003P**  
Edelstahl-Arbeitsplatte



**873.3008-R006P**  
Ablagefach inklusive Schrauben-  
abdeckung, beidseitig verwendbar



**873.1008-R004P**  
Schublade mit Website, inklusive  
Laufschiene, H=65 mm, B=568  
mm x T=398 mm



**873.1008-R003P**  
Schublade, inklusive Laufschiene,  
H=65 mm, B=568 mm x T=398 mm



**873.0008-R002P**  
Schublade mit Logo, inkl. Lauf-  
schiene, H=145 mm, B=568 mm  
x T=398 mm



**873.5008-R002P**  
Dosenhalter inklusive Schrauben,  
B = 310 mm



**873.3008-R002P**  
Papierrollenhalter inklusive  
Schrauben, B = 320 mm



**873.4008-R005P**  
Kunststoff-Stoßfänger für vorne links  
und hinten rechts



**873.4008-R002P**  
Kunststoff-Stoßfänger für vorne  
rechts und hinten links



**873.7014-R004P**  
Schraube, M8, mit Unterlegscheibe,  
16 Stück



**873.7014-R003P**  
Schraube, M6 x 12 mm, 1 Stück



**873.0008-R001P**  
Stahlkorpus mit Griff



Tausend tolle Teile  
für thought Typen!

---

# **JEDER WAGEN EIN UNIKAT**

**Werkzeugaufnahmen, Rohrhalter, Ablageböden,  
Magnetschalen, Klemmen, Halter und Haken:  
Das umfangreiche Zubehörprogramm von  
Performance Plus lässt keine Wünsche offen und  
macht Ihren Werkstattwagen zu Ihrem persön-  
lichen Unikat. Erweitern Sie Ihre Performance!**

**FREI KONFIGURIERBAR –  
AUCH NACH DEM KAUF**

**Komplett auf Ihre Bedürfnisse  
abgestimmt**

**AUFNAHMEN FÜR ALLE  
WERKZEUGARTEN**

# ZUBEHÖR

- passend für Lochmaß 10 x 10 mm – Lochabstand 38 mm
- inklusive Fixierschraube
- Grundplattenstärke 1,5 mm
- verzinkt
- Stahlblech



**860.0855**  
Rohrhalter, Ø 60 mm  
paarweise zu benutzen



**860.0856**  
Rohrhalter, Ø 100 mm



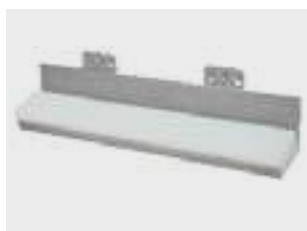
**860.0857**  
Ablageboden ohne Einteilung,  
350 x 125 mm



**860.0858**  
Ablageboden ohne Einteilung,  
450 x 150 mm



**860.0859**  
Lagersichtkastenhalter einfach, für  
Größe 7 und 8



**860.0870**  
Universal-Werkzeugaufnahme,  
390 x 45mm



**860.0871**  
Universal-Werkzeugaufnahmebox,  
55 x 310 x 125mm mit Holzplatte  
zum Selbstbohren



**860.0878**  
Stahlblechablage, 435 x 250 mm



**860.0873**  
Stecknusshalter, 9 Löcher,  
390 x 30mm



**860.0879**  
Papierrollenhalter, 355 mm



**860.0880**  
Prospekthalter, 220 x 310 mm



**860.0881** Zeichnungshalter,  
220 x 310 mm



**860.0886**  
Werkzeughalter für MK-2 und MK-3,  
16 Löcher



**860.0882** Magnet-Set, Ø 25 mm, rot, 10er Pack verschiedene Farben, ideal einsetzbar für Metall Oberflächen, Magnet kunststoffummantelt



**860.0883** Magnet-Set, Ø 25 mm, grün, 10er Pack, verschiedene Farben, ideal einsetzbar für Metall Oberflächen, Magnet kunststoffummantelt



**860.0884** Magnet-Set, Ø 25 mm, blau, 10er Pack, verschiedene Farben, ideal einsetzbar für Metall Oberflächen, Magnet kunststoffummantelt



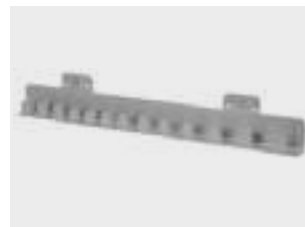
**860.0887** Bithalter, 7 Löcher, 150 x 35mm



**860.0872** Innensechskanthalter, 11 Löcher, 145 x 70mm



**860.0894** Stecknuss-Halter für 1/2" Stecknüsse, 6 Löcher



**860.0895** Stecknuss-Halter für 1/2" Stecknüsse, 13 Löcher



**860.0801** Werkzeughalter mit geradem Dorn Ø 6 mm, 50 mm



**860.0802** Werkzeughalter mit geradem Dorn Ø 6 mm, 100 mm



**860.0803** Werkzeughalter mit geradem Dorn Ø 6 mm, 150 mm



**860.0820** Doppelter Werkzeughalter mit geradem Dorn Ø 6mm, 35 mm



**860.0821** Doppelter Werkzeughalter mit geradem Dorn Ø 6 mm, 50 mm



**860.0822** Doppelter Werkzeughalter mit geradem Dorn Ø 6 mm, 75 mm



**860.0804** Werkzeughalter mit schrägem Hakenende Ø 6 mm, 50 mm



**860.0805** Werkzeughalter mit schrägem Hakenende Ø 6 mm, 100 mm



**860.0806** Werkzeughalter mit schrägem Hakenende Ø 6 mm, 150 mm



**860.0807** Werkzeughalter mit schrägem Hakenende Ø 6 mm, 200 mm



**860.0812** Doppelter Werkzeughalter mit schrägem Hakenende, Ø 6 mm, 35 mm



**860.0813** Doppelter Werkzeughalter mit schrägem Hakenende, Ø 6 mm, 50 mm



**860.0814** Doppelter Werkzeughalter mit schrägem Hakenende, Ø 6 mm, 75 mm



**860.0815** Doppelter Werkzeughalter mit schrägem Hakenende, Ø 6 mm, 150 mm



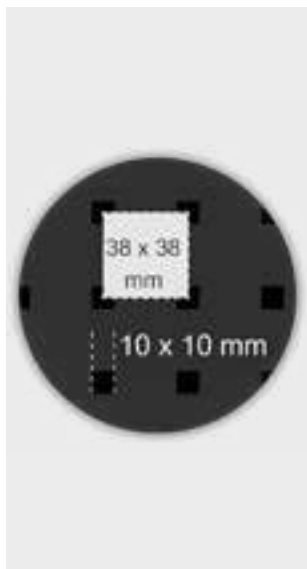
**860.0809** Werkzeughalter mit senkrechtem Hakenende Ø 6 mm, 35 mm



**860.0810** Werkzeughalter mit senkrechtem Hakenende Ø 6 mm, 75 mm



**860.0811** Werkzeughalter mit senkrechtem Hakenende Ø 6 mm, 125 mm



**860.0816**  
Doppelter Werkzeughalter mit senkrechtem Hakenende, Ø 6 mm, 35 mm



**860.0817**  
Doppelter Werkzeughalter mit senkrechtem Hakenende, Ø 6 mm, 50 mm



**860.0818**  
Doppelter Werkzeughalter mit senkrechtem Hakenende, Ø 6 mm, 75 mm



**860.0819**  
Doppelter Werkzeughalter mit senkrechtem Hakenende, Ø 6 mm, 150 mm



**860.0824**  
Werkzeugklemme einfach-klein, Ø 6 mm



**860.0825**  
Werkzeugklemme einfach-klein, Ø 10 mm



**860.0826**  
Werkzeugklemme einfach-klein, Ø 13 mm



**860.0827**  
Werkzeugklemme einfach-klein, Ø 16 mm



**860.0828**  
Werkzeugklemme einfach-klein, Ø 19 mm



**860.0829**  
Werkzeugklemme doppelt-klein, Ø 6 mm



**860.0830**  
Werkzeugklemme doppelt-klein, Ø 10 mm



**860.0831**  
Werkzeugklemme doppelt-klein, Ø 13 mm



**860.0832**  
Werkzeugklemme doppelt-klein, Ø 16 mm



**860.0833**  
Werkzeugklemme doppelt-klein, Ø 19 mm



**860.0834**  
Werkzeugklemme einfach-groß, 25 mm



**860.0835**  
Werkzeugklemme einfach-groß, 28 mm

# ZUBEHÖR



**860.0836**  
Werkzeugklemme einfach-groß,  
32 mm

**2,90**  
EUR



**860.0823**  
Schräghaken für Nüsse und Steck-  
schlüssel Ø 6 mm

**1,90**  
EUR



**860.0837**  
Zangenhalter-Tiefe 20mm, 35 mm

**2,50**  
EUR



**860.0838**  
Zangenhalter-Tiefe 20mm, 55 mm

**2,50**  
EUR



**860.0839**  
Zangenhalter-Tiefe 20mm, 75 mm

**3,50**  
EUR



**860.0840**  
Rundhalter, 25 x 65 mm

**2,90**  
EUR



**860.0841**  
Maschinenhalter, Ø 40 mm

**2,90**  
EUR



**860.0842**  
Maschinenhalter, Ø 60 mm

**3,50**  
EUR



**860.0843**  
Maschinenhalter, Ø 80 mm

**3,90**  
EUR



**860.0844**  
Werkzeughalter-3-fach, Ø 6 mm,  
150 mm

**3,50**  
EUR



**860.0874**  
Kabelhalter, 150 mm

**4,90**  
EUR



**860.0875**  
Kabelhalter, 200 mm

**4,90**  
EUR



**860.0876**  
Werkzeughalter für  
SB-Verpackungen, 125 mm

**3,50**  
EUR



**860.0877**  
Werkzeughalter für  
SB-Verpackungen, 150 mm

**3,90**  
EUR



**860.0845**  
Sechsfach Werkzeughalter-  
Hakenenden, 45° abgewinkelt

**8,50**  
EUR



**860.0860**  
Grundplatten, klein

**1,90**  
EUR



**860.0861**  
Grundplatten, groß

**2,50**  
EUR



**860.0862**  
Lagersichtskastenhalter,  
550 x 40mm

**14,90**  
EUR



**17,90**  
EUR

860.0863  
Lagersichtskastenhalter,  
550 x 60mm



**12,90**  
EUR

860.0864  
Schraubenschlüsselhalter für 10  
Schlüssel, 145 mm



**17,90**  
EUR

860.0865  
Schraubenschlüsselhalter für 10  
Schlüssel, 225 mm



**9,50**  
EUR

860.0866  
Runddosenhalter Ø 70 mm, 100 mm



**17,90**  
EUR

860.0867  
Runddosenhalter Ø 70 mm, 300 mm



**14,90**  
EUR

860.0868  
Schlauchhalter, 230 x 70mm



**8,90**  
EUR

860.0847  
Kleinteileablage mit Einteilung,  
150 x 55 mm



**8,90**  
EUR

860.0848  
Kleinteileablage ohne Einteilung,  
150 x 55 mm



**12,90**  
EUR

860.0869  
Universal-Werkzeugaufnahme,  
120 x 70mm mit Kunststoffklotz zum  
Selbstbohren



**3,90**  
EUR

860.0846  
Kombinationshalter, 150 x 55 mm



**8,90**  
EUR

860.0849  
Schraubenschlüsselhalter-waage-  
recht, 8 Löcher



**7,90**  
EUR

860.0850  
Schraubendreherhalter, 6 Löcher,  
150 x 55mm



**14,90**  
EUR

860.0851  
Schraubendreherhalter, 12 Löcher,  
150 x 55mm



**9,50**  
EUR

860.0852  
Bohrer- und Innensechskanthalter,  
14 Löcher



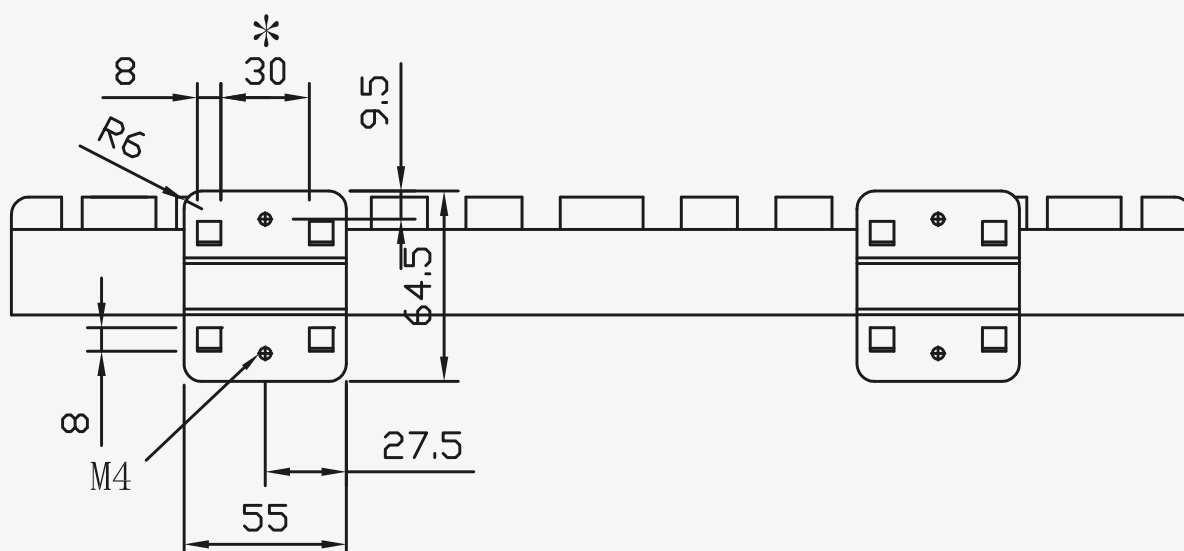
**19,90**  
EUR

860.0853  
Bohrer- und Innensechskanthalter,  
28 Löcher



**4,50**  
EUR

860.0854  
Sägenhalter, 4 Löcher, 150 mm  
paarweise zu benutzen



# BRINGEN SIE IHREN SCHATZ UNTER DIE HAUBE

Wer mit Performance Plus arbeitet, der möchte vermutlich nicht so schnell Feierabend machen. Wenn es dann aber doch so weit ist, können Sie Ihren Werkstattwagen mit der passenden Haube vor Staub und Kratzern schützen.



P10



**873.0010**  
Abdeckhaube zu Werkstattwagen  
P10, 890x560x860 mm